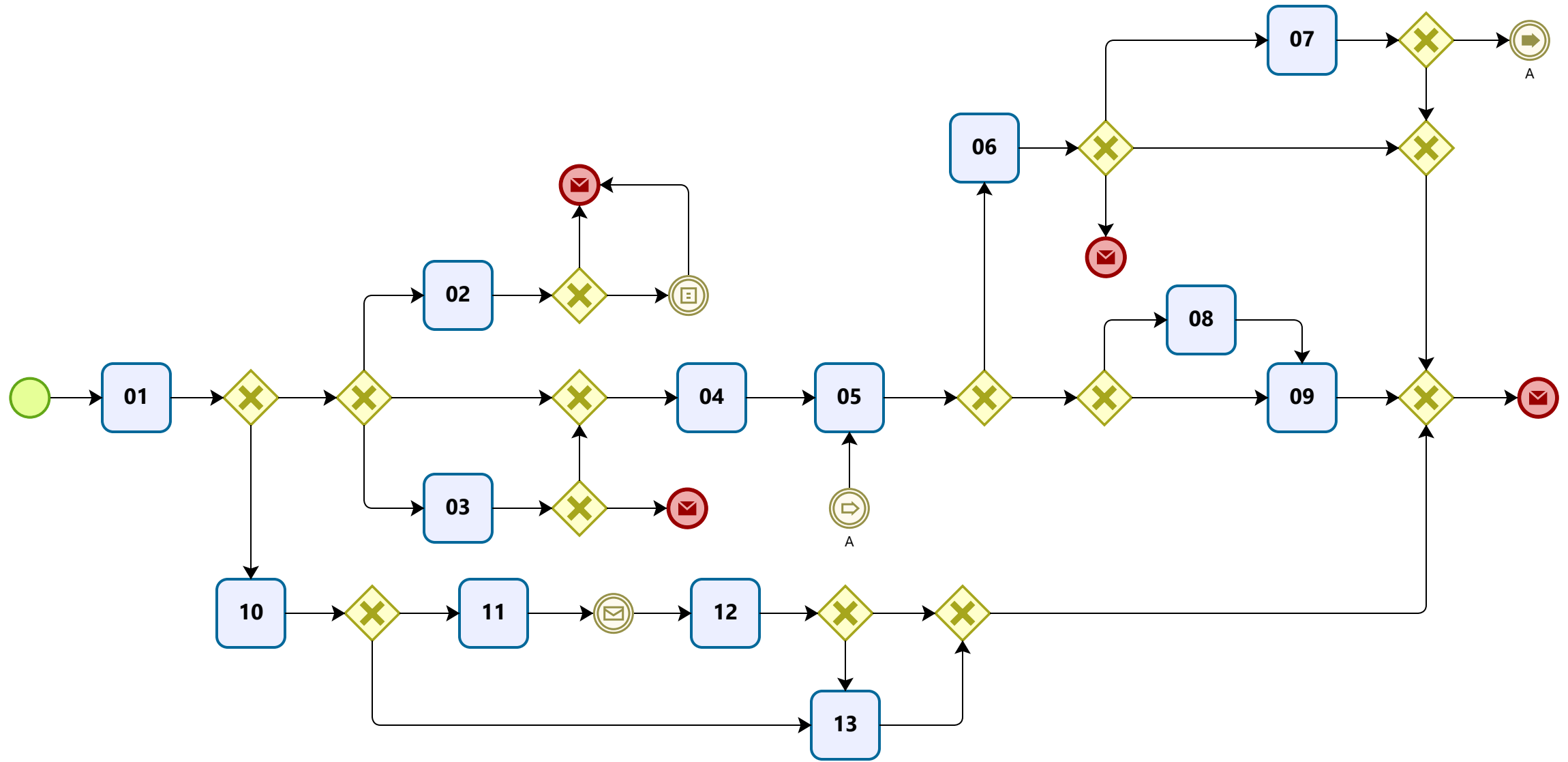


PP-119 - Especificar demanda por bens ou serviços
Diagrama de ordem de execução das atividades

Agente da UG Requisitante
(AGT. UG REQUISITANTE)



PROCEDIMENTO PADRÃO					
Título: ESPECIFICAR DEMANDA POR BENS OU SERVIÇOS					
UG Emitente: Divisão de Aquisição de Bens e Serviços (DIAQ)					
Elaborador: Paulo Henrique M. dos Santos (Chefe da DIAQ) Revisor: Fernanda Isoni de Paiva (Coordenadora de Logística)			Aprovador: Moacir Felizardo de França Filho (Diretor de Planejamento e Gestão)		
Número (ID SIP) PP-119	Natureza Comum	PCD DIVERSOS¹	Versão 2.0	Data 25/04/2023	Próxima Revisão 25/04/2024
					Página 1/14